

## Modelos 323S/D, 323S/D2, 323S/4D y 323S/4D2

Bombas Dosificadoras de  
Medición y Transferencia  
con Control Manual



### Especificaciones Técnicas

- **Caudales:** 0.09 - 2000 mL/min (0.001 - 31.7 gph)
- **Teclado de fácil operación, incluyendo:**
  - Modo de control de arranque/parada y rotación
  - Control manual de velocidad de 3-400 rpm en incrementos de una Rpm
  - Pantalla LCD grande para monitoreo digital y clara lectura de la velocidad
  - Modos: "Auto re-arranque" y "Seguro de Teclado"
  - Modo de memorización de dosis manual para dosificación repetitiva de volúmenes
- **Rango de control de velocidad de 33:1**
- **Encapsulamiento metálico tipo ABS para amplia resistencia química y fácil limpieza. Clasificación: IP31**
- **Motor de CC sin escobillas, para alta confiabilidad y operación serena y libre de mantenimiento**
- **Vienen con los cabezotes de tres rolos 313D, 313D2 ó con los cabezotes de cuatro rolos 314D, 314D2**
- **Aceptan los cabezotes de extensión de tres rolos 313X y de cuatro rolos 314X hasta formar 6 canales**
- **Los cabezotes 313D, 314D, 313X y 314X aceptan las mangueras # 112, 13, 14, 16, 25, 17 y 18 de 0.5-8.0 mm D.I. y 1.6 mm G.P.**
- **Los cabezotes 313D2, 314D2, 313X2 y 314X2 usan las mangueras # 105, 108, 119, 120, 15 y 24 de mayor grosor de pared (0.5-6.4 mm D.I. 2.4 mm G.P.)**
- **Los Motocontroles de éstas pueden también usarse con cabezotes de cartuchos de 4 rolos 314MC ó de 8 rolos 318MC hasta formar 10 canales individuales de mangueras tipo manifold (en éstos casos los modelos serían denominados 323S/4MCx y 232S/8MCx)\***

\* x sería igual a la cantidad de canales

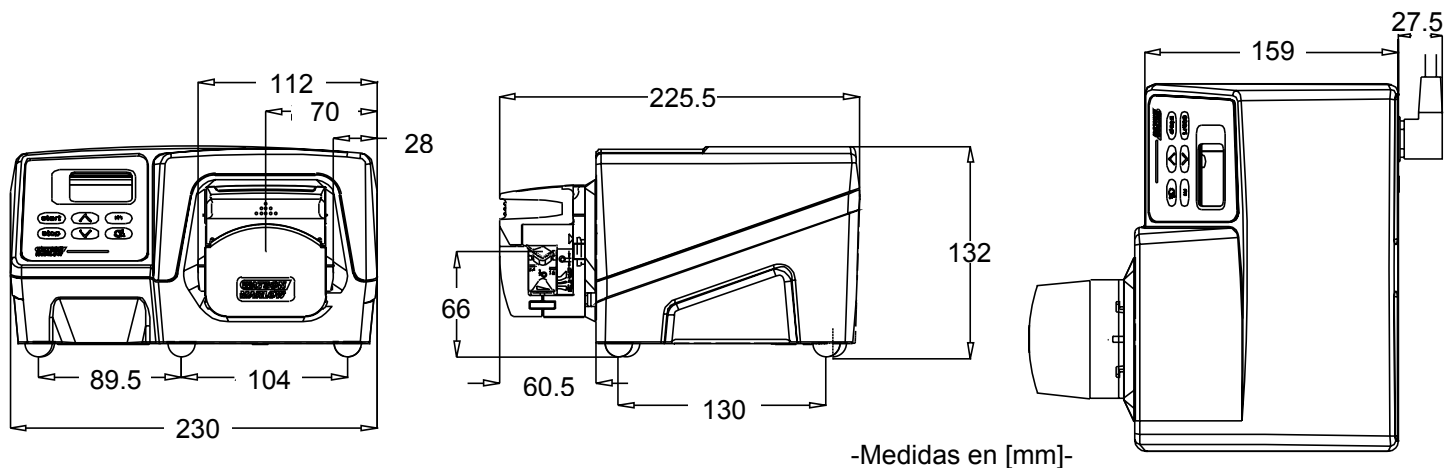
### Flow Rate Ranges (ml/min\*)

	112	13	14	16	25	17	18
1.6 mm Wall Tube #	112	13	14	16	25	17	18
2.4 mm Wall Tube #	105	108	119	120	15	24	N/A
Tube Bore	0.5mm 1/50"	0.8mm 1/32"	1.6mm 1/16"	3.2mm 1/8"	4.8mm 3/16"	6.4mm 1/4"	8.0mm 5/16"
313 Pumphead (3 Roller)	0.09-12	0.21-28	0.81-110	3.0-400	6.6-880	11-1440	15-2000
314 Pumphead (4 Roller)	0.09-12	0.18-24	0.75-100	2.6-340	5.7-760	9.0-1200	12-1600

### Maximum Number of Channels with 1.6mm Wall Tubing with 313 or 314 Extension Pumpheads, up to 30 psi

Tube Bore	0.5mm	0.8mm	1.6mm	3.2mm	4.8mm	6.4mm	8.0mm
Silicone	6	6	5	3	2	1	1
Other Materials	6	6	4	2	2	1	1

\* 1 gal = 3785.4 ml



-Medidas en [mm]-

## 323S/D and 323S/4D Metering and Transfer Pump Manual Control - IP31 Wipedown Enclosure

### Especificaciones Generales

- Peso Bruto:** 9.9Lb= 4.5kg
- Consumo Máximo:** 100VA
- Voltage:** 100-120/220-240V 50-60Hz (seleccionable)
- Máxima Velocidad Rotación:** 400 rpm
- Protección Ambiental:** IP31 (limpiable)
- Rango Temperatura Ambiental:** 4°C a 40°C (40°F a 104°F)
- Rango Control Velocidad:** 133:1
- Ruidos:** <70dBA a 1 metro
- Directrices:** Todas las directrices aplicables de la CE

### Códigos de Ordenamiento

Motocontrol 323S, 400 rpm	036.3134.00A
Cabezote 313D 3 rolos, 1.6 mm G.P.	033.3411.000
Cabezote de extensión 313X, de 3 rolos y 1.6 mm G.P.	033.3431.000
Cabezote 314D, 4 rolos 1.6 mm GP	033.4411.000
Cabezote de extensión 314X, 4 rolos y 1.6 mm G.P.	033.4431.000
Cabezote 313D2, 3 rolos, 2.4 mm G.P.	033.3511.000
Cabezote 314D2, 4 rol 2.4 mm G.P.	033.4511.000
Unidad Completa 323S/D	030.3134.3DA
Unidad Completa 323S/D2	030.3134.32A

La información contenida en este documento se tiene como cierta, sin embargo Watson-Marlow Bredel no acepta responsabilidad por incorrección u omisión involuntaria que el mismo pueda contener y se reserva el derecho de variar el contenido del mismo sin previa notificación.

Sta-Pure and Chem-Sure son marcas registradas de W.L. Gore & Associates, Inc. Tygon es marca registrada de Saint-Gobain Corporation. Fluorel es marca registrada de 3M Corporation.

### Materiales de Construcción

- Cabezote
- Pista y Palanca:** IXEF
- Rolos:** Nilatrón
- Husos:** Acero níquel no electrolizado
- Rodamientos:** Bronze
- Motocontrol**
- Base de Motocontrol:** Capa pulverizada de Aluminio
- Forro:** Plástico ABS
- Plaqueta de Montaje de Bayoneta:** IXEF

### Materiales Disponibles de las Mangueras

<b>Cabezotes 313D/314D con 1.6mm G.P.</b>	<b>Cabezotes 313D2/314D2 con 2.4mm G.P.</b>
Bioprene®	Bioprene® (excl. 0.5 y 0.8mm)
Marprene®	Marprene® (excl. 0.5 y 0.8mm)
Silicone	Silicone
Neoprene (excl. 0.5 mm)	Sta-Pure™ (excl. 0.5 y 0.8mm)
Butyl (excl. 0.5 y 0.8mm)	Chem-Sure™ (excl. 0.5 y 0.8mm)
Tygon® (excl. 0.5 y 0.8)	
Fluorel™ (excl. 0.5 y 0.8mm)	
Sta-Pure™ (excl. 0.5 y 0.8mm)	
Chem-Sure™ (excl. 0.5 y 0.8mm)	

### Watson-Marlow Bredel Pumps

37 UPTON TECHNOLOGY PARK, WILMINGTON, MA 01887-1018  
 TEL: 978-658-6168 / FAX: 978-658-0041  
 www.watson-marlow.com  
 support@wmbpumps.com