

CIP 50

Bredel CIP-slangepumper

Bredel

Hose Pumps

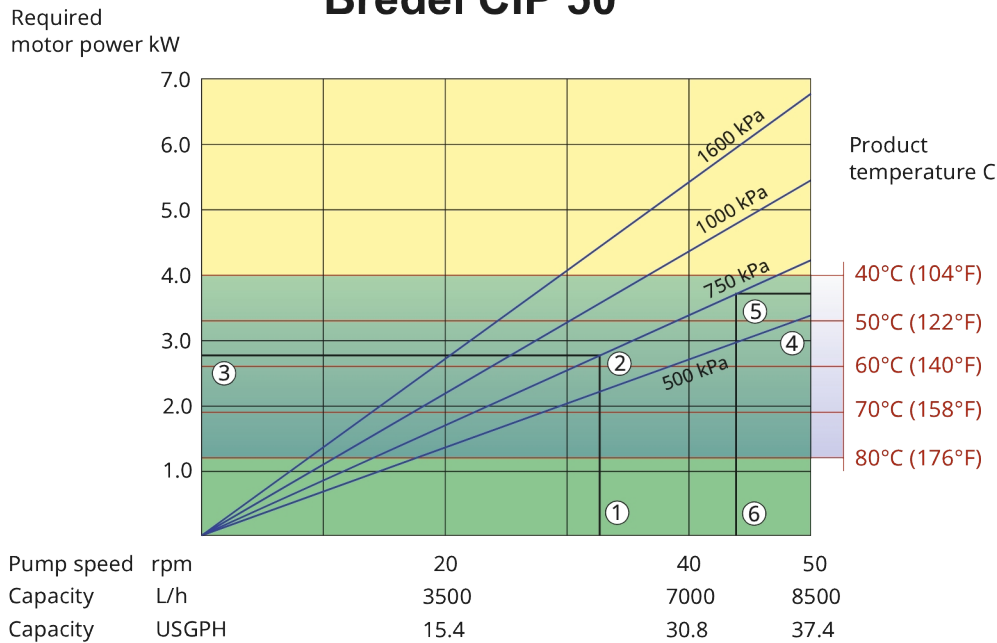
Funksjoner og fordeler

- 3A- og FDA-sertifisert
- Næringsmiddelgodkjent NBR-pumpeslange, med NSF®-registrert matvaresmøremiddel
- Sanitærkontakter i rustfritt stål omfatter din, ASA eller JIS
- Skoene på rotoren trekkes automatisk inn for rengjøring av pumpeelementets innside
- CAM aktivert elektrisk, pneumatisk eller manuelt
- Maksimal steriliseringstid 120 °C
- Bredel CIP 50-gjennomløpshastighet på opptil 8500 l/t (77 GPM), trykk på opptil 16 bar (232 psi)



CIP 50 ytelse

Bredel CIP 50



1. Flow required indicates pump speed
2. Calculated discharge pressure
3. Net motor power required
4. Product temperature
5. Calculated discharge pressure
6. Maximum recommended pump speed

■ Continuous duty

■ Intermittent duty

* Maximum 3 hours operation followed by minimum 1 hour stop

Tekniske spesifikasjoner

	CIP 50
Maks. kontinuerlig gjennomløpshastighet	8760 L/t
Maks. kontinuerlig gjennomløpshastighet	2311 USGPH
Maks. intermitterende gjennomløpshastighet	8760 L/t
Maks. intermitterende gjennomløpshastighet	2311 USGPH
Volum pr. omdreining	2.92 V
Volum pr. omdreining	0.77 USG
Maks. kontinuerlig driftshastighet	50 o/m
Maks. intermitterende driftshastighet	50 o/m
Maks. driftstrykk	16 bar
Maks. driftstrykk	232 psi
Maks. sugeevne	9.5 mWC
Maks. sugeevne	374 inWC
Sugeevne (gjennomløpshastighet 80%)	8 mWC
Sugeevne (gjennomløpshastighet 80%)	315 inWC
Driftstemperaturområde	-20 til 45 °C
Driftstemperaturområde	-4 til 113 °F
Væsketemperaturområde	-20 til 80 °C
Væsketemperaturområde	-4 til 176 °F
Min. startmoment	620 N m
Min. startmoment	5487 i.lbs
Vekt	265 kg
Vekt	584 lbs
Vekt pumpehode	195 kg
Vekt pumpehode	430 lbs
Slangesmøremiddel påkrevd	20 V
Slangesmøremiddel påkrevd	5.3 USG
Portkonfigurasjoner	Høyre, Ned, Opp, Venstre
Kompatible slangematerialer	CSM, EPDM, F-NBR, NBR, NR, NR-måling, NR-overføring
Kompatible rørmaterialer	Bioprene
Flensmonteringstype	ANSI, DIN, JIS
Valgfrie sanitærkontakter	DIN 11851, DIN 11864, IDF, RJT, SMS, Tri-clamp

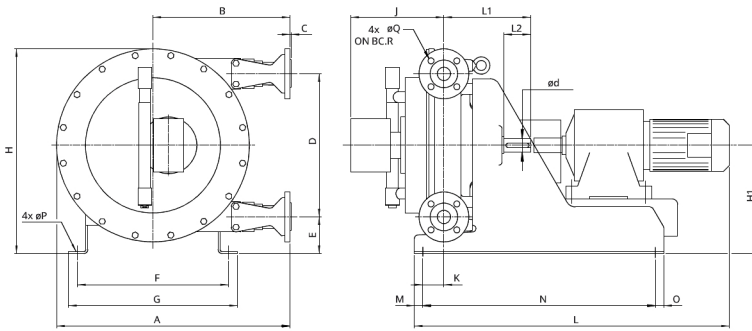
Kontakt din Bredel-representant for å få lavere eller høyere temperaturdrift.

Tillatt omgivelsestemperatur er basert på pumpefunksjoner og kan begrenses ytterligere av girkassens omgivelsestemperaturer.

Konstruksjonsmaterialer

	CIP 50
Slangemateriale	Bioprene (rør), CSM, EPDM, F-NBR, Naturgummi (NR), NBR, NBR for matvarer, NR-måling
Hus	Støpejern
Rotorenhet	Støpejern
Dekselenhet	Støpejern
Braketter og fester	Rustfritt stål 316
Støtteramme	Galvanisert stål, Rustfritt stål 316
Slangeklemmer	Rustfritt stål 316
Tetninger	NBR

CIP 50 dimensjoner



Type	A	B	C	C	D	Ød	E	F	G	H	H1	Jmax	K	V	L1	L2	M	N	O	Q	H
Bredel CIP 50 (mm)	835	475	3	10	554	50	123	444	496	760	400	433	78	*	325	100	25	870	25	18	125
Bredel CIP 50 (tommer)	32,9	18,7	0,1	0,4	21,8	1,97	4,8	17,5	19,5	29,9	15,7	17,0	3,1	*	12,8	3,6	1,0	34,3	1,0	0,7	4,9

Ansvarsfraskrivelse: Informasjonen i dette dokumentet antas å være korrekt på publiseringstidspunktet, men Watson-Marlow Bredel BV påtar seg intet ansvar for eventuelle feil den inneholder, og forbeholder seg retten til å endre spesifikasjoner uten forvarsel. Alle nevnte verdier i dette dokumentet er verdier under kontrollerte forhold ved vår testseng. Faktiske gjennomløpshastigheter kan variere på grunn av endringer i temperatur, viskositet, mate- og utløpstrykk og/eller systemkonfigurasjon. APEX, DuCoNite, Bioprene og Bredel er registrerte varemerker.

wmfts.com/global



22 November 2023